

AVANT[®]

Hydraulic trailer hitch

Varaosakirja

Parts Manual

Dellista

Ersatzteilliste



Product no. A36518

1/2022

17.1.2022

17.1.2022

Sisällysluettelo

Table Of Contents

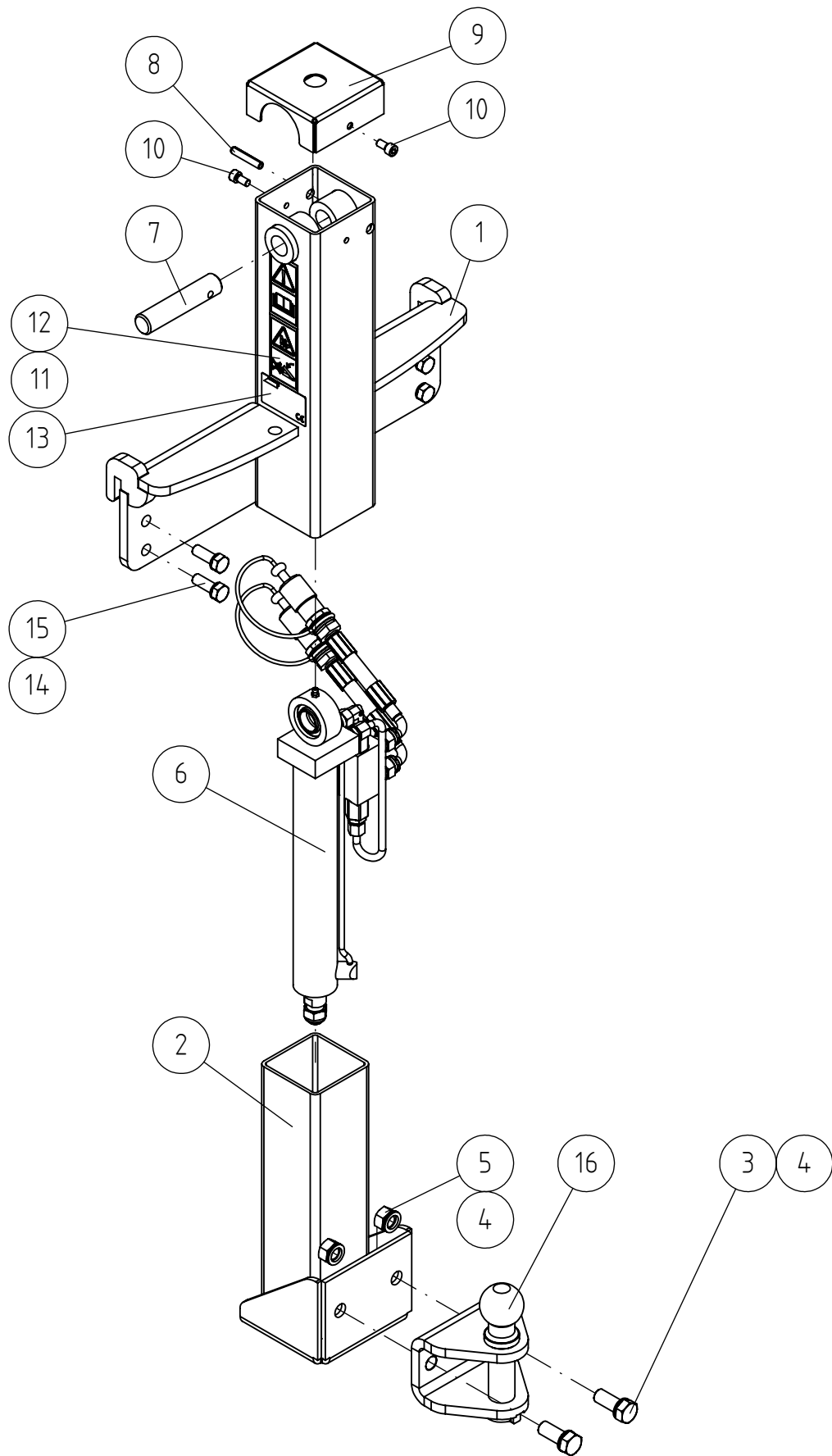
Innehållsförteckning

Inhaltsverzeichnis

<u>A36518</u>	<u>HYDRAULINEN VETOKITA</u>	<u>BALL HITCH WITH</u>	<u>DRAGKROK MED HYDR.</u>	<u>KUGELKUPPLUNG MIT</u>	<u>4</u>
<u>A36521</u>	<u>HYDRAULIIKKA,</u>	<u>HYDRAULIC COMPONENTS</u>	<u>HYDRAULKOMPONENTER</u>	<u>HYDRAULIKTEILE</u>	<u>6</u>
<u>A444928</u>	<u>VETOKOUKKU</u>	<u>BALL HITCH REAR WITH</u>	<u>DRAGKULA DUBBELSIDIG</u>	<u>ANHÄNGERKUGELKOPF</u>	<u>8</u>

17.1.2022

A36518 BALL HITCH WITH HYDR. HEIGHT ADJUSTMENT



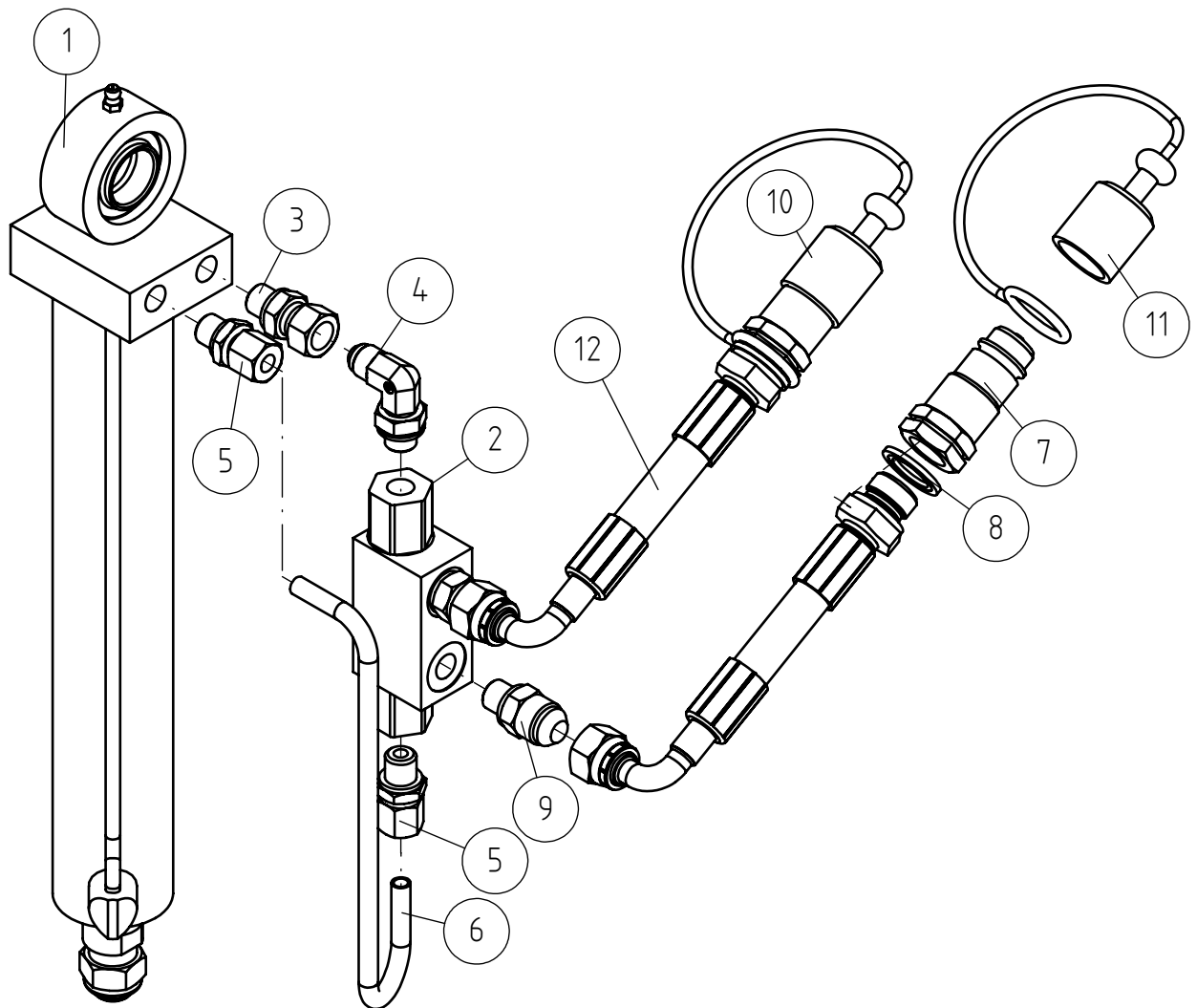
17.1.2022

A36518 BALL HITCH WITH HYDR. HEIGHT ADJUSTMENT

NRO REF POS TEIL	OSAN NRO PART NO BESTÄLL NR BEST NR	KPL QTY ST ST	NIMITYS	DESCRIPTION	BENÄMING	BEZEICHNUNG	SIVU PAGE SIDA SEITE
1	A36519	1	RUNKO, HITS.KP.	FRAME, ASSEMBLY,	RAM, HOPSÄTTNING,	RAHMEN, ZUSAMMENBAU,	-
2	A36520	1	SISÄPUTKI HITS.KP.	TUBE INNER,	RÖR INRE, HYDRAULISK	ROHR INNERER HYDR.	-
3	72191	2	KUUSIORUUVI ZN	HEXAGONAL SCREW	SEKKANTSKRUV M16*40	SECHSKANTSCHRAUBE	-
4	74533	4	ALUSLEVYPARI M16.	WASHER, PAIR, M16	BRICKA, PAR, M16	UNTERLEGSCHLEIBE,	-
5	72329	2	KUUSIOMUTTERI ZN M16	HEXAGONAL NUT M 16	SEKKANTMUTTER M 16	SECHSKANTMUTTER M16	-
6	A36521	1	HYDRAULIIKKA,	HYDRAULIC COMPONENTS	HYDRAULKOMPONENTER	HYDRAULIKTEILE	6
7	A413741	1	TAPPI D20-117	PIVOT PIN F20 L=117	LEDTAPP F20 L=117	BOLZEN F20 L=117	-
8	71775	1	JOUSISOKKA ZN 8X45	SPRING COTTER PIN	FJÄDERSPRINT 8*45	FEDERSPLINT 8*45	-
9	A413497	1	TUKIJALAN SUOJAHATTU	PROTECTIVE COVER,	LOCKPLATTA, STÖDBEN	SCHUTZDECKEL,	-
10	74480	2	KUUSIOKOLORUUVI ZN	HEXAGON. HEAD SCREW	SEKKANTHÄLSKRUV M 8*	INNENSECHSKANTSCHR.	-
11	A46771	1	TARRA. LUE	DECAL PICTOGR. READ	DEKAL PIKTOGR. LÄS	AUFKLEBER PIKTOGR.	-
12	A46803	1	TARRA. ÄLÄ	DECAL PICTOGRAM DO	DEKAL PIKTOGRAMM	AUFKLEBER PIKTOGRAMM	-
13	A433818	1	KONEKILPI	TYPE PLATE BALL	TYP SKYLT KULKOPPLING	TYPENSCHILD	-
14	74532	4	ALUSLEVYPARI M12.	WASHER NORDLOCK NL12	BRICKA NORDLOCK NL12	UNTERLEGSCHLEIBE	-
15	73042	4	KUUSIORUUVI ZN	HEX. SCREW M12*35	SEKKANTSKRUV M12*35	SECHSKANTSCHRAUBE	-
16	A444928	1	VETOKOUKKU	BALL HITCH REAR WITH	DRAGKULA DUBBELSIDIG	ANHÄNGERKUGELKOPF	8

17.1.2022

A36521 HYDRAULIC COMPONENTS BALL HITCH HYDR HEI



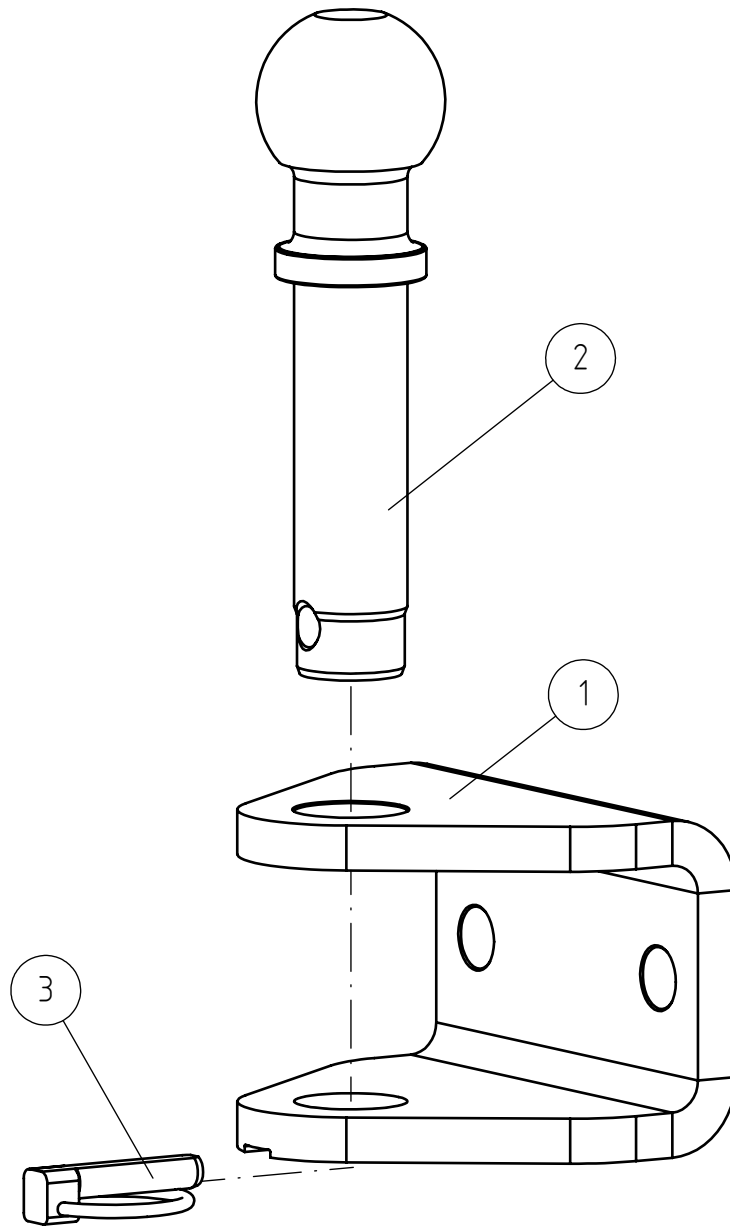
17.1.2022

A36521 HYDRAULIC COMPONENTS BALL HITCH HYDR HEI

NRO REF POS TEIL	OSAN NRO PART NO BESTÄLL NR BEST NR	KPL QTY ST ST	NIMITYS	DESCRIPTION	BENÄMING	BEZEICHNUNG	SIVU PAGE SIDA SEITE
1	A35158	1	HYDR.SYL D40/D25.	HYDR. CYLINDER	HYDRAULCYLINDER	HYDR. ZYLINDER	-
1.1	A418397	1	TIIVISTESARJA	SEAL KIT, 40/25	TÄTNINGSSATS, 40/25	DICHTSATZ, 40/25	-
1.2	65962	1	NIVELLAAKERI GEG 25	ARTICULATION BEARING	LEDLAGER F42/25-25(1	GELENKLAGER	-
2	65591	1	KAKSOISLUKKOVENTTIIL	DUAL PILOT OPERATED	BACKVENTIL,	RÜCKSCHLAGVENTIL,	-
3	64060	1	YHDYSNIPPA G1/4" UK	CONNECTOR NIPPLE	ÖVERGÅNGSNIPPEL	VERBINDUNGSNIPPEL	-
4	64087	1	KULMALIITIN 90 AST.	ELBOW FITTING 90	VINKELKOPPLING 90	WINKEL-VERSCHR.	-
5	73758	2	PERUSLIITIN	BASIC FITTING GE8	RAK KOPPLING GE8	GERADE EINSCHR. GE8	-
6	A418812	1	HYDRAULIPUTKI D8	HYDRAULIC TUBE F8	HYDRAULRÖR F8	HYDRAULIKROHR F8	-
7	73409	2	PIKALIITINNIPPA 1/2"	QUICK COUPLER NIPPLE	SNABBKOPPL. NIPPEL	SCHNELLKUPPLUNG 1/2"	-
8	73047	2	USIT-TIIVISTE R1/2"	USIT SEAL RING R/12"	USIT-PACKNING 1/2"	USIT-DICHTUNGSSCHEIB	-
9	65918	2	PERUSLIITIN G1/4"	BASIC FITTING	RAK KOPPLING	GERADE EINSCHR.	-
10	64878	1	SUOJUS SININEN	COVER, BLUE, QUICK	HATT, BLÅ, TILL	HUT, BLAU,	-
11	64879	1	SUOJUS PUNAINEN	RUBBER COVER, RED,	GUMMISKYDD, RÖD,	GUMMISCHUTZ, ROT,	-
12	A446109	2	HYDR.LETKU L=800,	HYDR. HOSE L=800	HYDRAULSLANG L=800	HYDR. SCHLAUCH L=800	-

17.1.2022

A444928 BALL HITCH REAR WITH TOWING PIN F50



17.1.2022

A444928 BALL HITCH REAR WITH TOWING PIN F50

NRO REF POS TEIL	OSAN NRO PART NO BESTÄLL NR BEST NR	KPL QTY ST ST	NIMITYS	DESCRIPTION	BENÄMING	BEZEICHNUNG	SIVU PAGE SIDA SEITE
1	A444926	1	VETOKITA LEVYOSA	MOUNTING BRACKET	FÄSTE, DRAGPINNE	ZUGMAUL, ANHÄNGERKUP	-
2	A443223	1	VETOKIDAN TAPPI	TOWING PIN WITH 50MM	DRAGPINNE MED 50MM	KUGELKUPPLUNG 50MM	-
3	71727	1	RENGASSOKKA 9.5 MM	LINCH PIN 9,5 MM	RINGSPRINT 9,5 MM	KLAPPSPLINT 9,5 MM	-

AVANT®

Varaosat Spare parts

Manufacturer:

AVANT®

AVANT TECNO OY

e-mail: sales@avanttecho.com

Ylötie 1

33470 Ylöjärvi

FINLAND

Tel. +358 3 347 8800

Fax +358 3 348 5511